

EC  **AFAN**
A N D A M I O S

C/ Pozo Liron 8, Parcela D • P.I. Ribagorda
28140 Fuente el Saz de Jarama (Madrid)

Tel: 91 886 21 83
tecnico@echafan.es
www.echafan.es



ECHAFAN

A N D A M I O S

Muy Sres. Nuestros:

Tenemos el gusto de dirigirnos a Ud. para darle a conocer nuestra empresa ECHAFAN, S.L., somos distribuidores oficiales tanto a nivel nacional como internacional de andamio MODULAR y andamio MULTIDIRECCIONAL, ambos sistemas cumplen con la estricta normativa vigente EN12810 y EN12811, lo que garantiza su alto nivel de calidad y fabricación.

A continuación adjuntamos una relación de productos y precios que esperamos sean de agrado, tanto en torres de andamio como en andamio para fachadas e industria.

De igual modo se adjunta un catálogo con todas nuestras piezas disponibles en stock o bajo pedido (consultar).

Esperamos que toda la información sea de su agrado y confiamos en poder iniciar una estrecha colaboración.

Sin más por la presente, se despide atentamente.

Echafan.

Pie de arranque vertical

Se utiliza para elevar la horizontal del Modulo H a 2 m. de altura, según las condiciones de trabajo y estructura a montar.

También se utiliza sobre el modulo H cerrado, como metro de seguridad.



REFERENCIA	DIMENSIONES (m)	PESO (kg)	P.V.P.
MOH-020	1,0	5	CONSULTAR

Módulo H

Elemento principal y vital del andamio modular SOLID H. Sobre él se colocan las plataformas, ya sean de acero galvanizado o de acceso.

En el módulo H podrán colocarse 2 plataformas de acero.

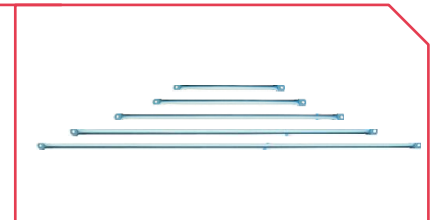


REFERENCIA	DIMENSIONES (m)	PESO (kg)	P.V.P.
MOH-050.073	0,73	18,8	CONSULTAR

Horizontal modular

Es el elemento de protección lateral, delantera y trasera para el trabajador en el andamio. A su vez confieren rigidez horizontal a la estructura.

Gracias al diseño de los anclajes del andamio, éstas se colocan mediante un sencillo movimiento giratorio.

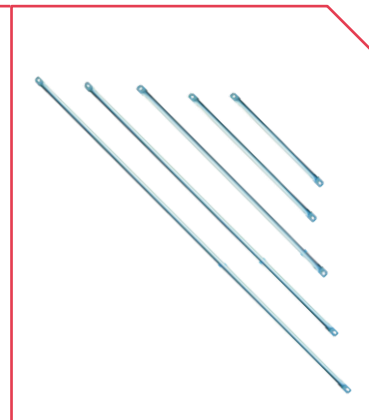


REFERENCIA	DIMENSIONES (m)	PESO (kg)	P.V.P.
MOH-070.075	0,75	1,3	CONSULTAR
MOH-070.100	1,0	1,8	CONSULTAR
MOH-070.150	1,5	2,7	CONSULTAR
MOH-070.200	2	3,6	CONSULTAR
MOH-070.250	2,5	4,5	CONSULTAR
MOH-070.300	3	5,4	CONSULTAR

Diagonal modular

Elemento necesario para asegurar el arriostramiento vertical y horizontal del andamio SOLID H y a su vez, transmite cargas a los demás elementos verticales. En resumen, dan rigidez a la estructura.

REFERENCIA	DIMENSIONES (m)	PESO (kg)	P.V.P.
MOH-080.075	(0,75 x 2) 2,199	1,6	CONSULTAR
MOH-080.100	(1,0 x 2) 2,306	1,9	CONSULTAR
MOH-080.150	(1,5 x 2) 2,570	2,9	CONSULTAR
MOH-080.200	(2,0 x 2) 2,898	3,9	CONSULTAR
MOH-080.250	(2,5 x 2) 3,271	4,9	CONSULTAR
MOH-080.300	(3,0 x 2) 3,675	5,9	CONSULTAR



Ménsula modular

Se utiliza, para ampliar la superficie de trabajo con máxima seguridad y de forma rápida hacia el interior o hacia el exterior, dando una superficie homogénea con el andamio principal.

REFERENCIA	DIMENSIONES (m)	PESO (kg)	P.V.P.
MOH-090.030	0,30	3,3	CONSULTAR
MOH-090.075	0,75	5,4	CONSULTAR
MOH-090.100	1,0	8,5	CONSULTAR



Ménsula de vuelo modular

Con este elemento, a parte de ampliar la superficie de trabajo, se utiliza para poder instalar pies de arranque con sus horizontales, para dar mayor seguridad al trabajar con metro de seguridad.

REFERENCIA	DIMENSIONES (m)	PESO (kg)	P.V.P.
MOH-091.075	0,75	6,0	CONSULTAR
MOH-091.100	1,0	9,1	CONSULTAR



Barandilla esquinual con rodapié (Protección lateral)

Sirve, para cerrar los extremos del andamio y así impedir caídas accidentales de personas u objetos, ya que lleva un rodapié de 0,73 m. Su montaje es muy sencillo, ya que gracias a la grapa que va soldada a ella, se une rápidamente al Módulo H.

REFERENCIA	DIMENSIONES (m)	PESO (kg)	P.V.P.
MOH-100.073	0,73	7,8	CONSULTAR



Barandilla esquinual (Protección lateral)

Su montaje es muy sencillo, ya que gracias a la grapa que va soldada a ella, se une rápidamente al Módulo H. En este modelo debe colocarse aparte un rodapié de 0,73 m.

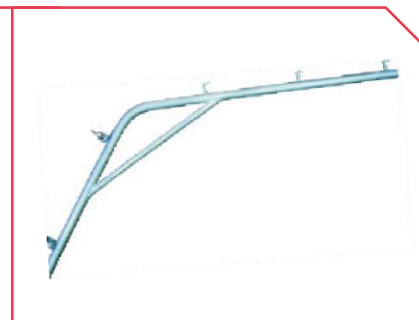
REFERENCIA	DIMENSIONES (m)	PESO (kg)	P.V.P.
MOH-105.073	0,73	4,5	CONSULTAR



Soporte visera modular

Se monta rápidamente, es la protección exigida para trabajos de aleros de tejados ya que evitan la caída de materiales al suelo, haciendo totalmente seguro su paso por debajo.

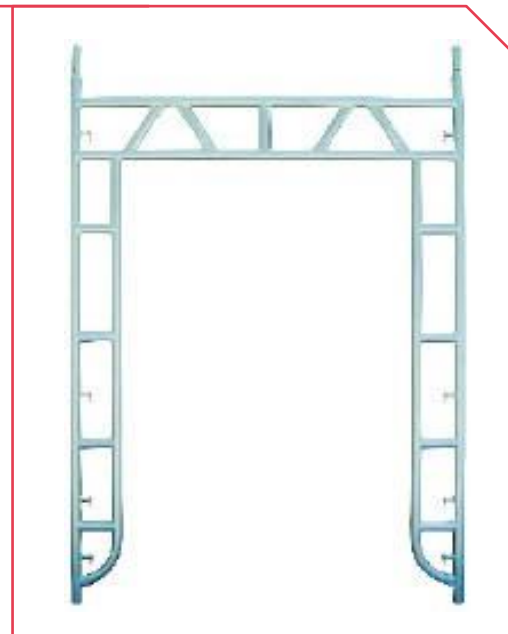
REFERENCIA	DIMENSIONES (m)	PESO (kg)	P.V.P.
MOH-210	2,36	8,3	CONSULTAR



Pórtico de paso

Mediante la colocación del pórtico de paso, se facilita el paso peatonal por su interior con total seguridad ya que en su diseño, los salientes del anclaje que anteriormente había que proteger se han eliminado y se han distribuido en zonas óptimas que evitan golpes y enganches accidentales al peatón.

El pórtico de paso tiene un ancho de 1,70 m. y en \varnothing 48x3 mm. galvanizado en caliente.

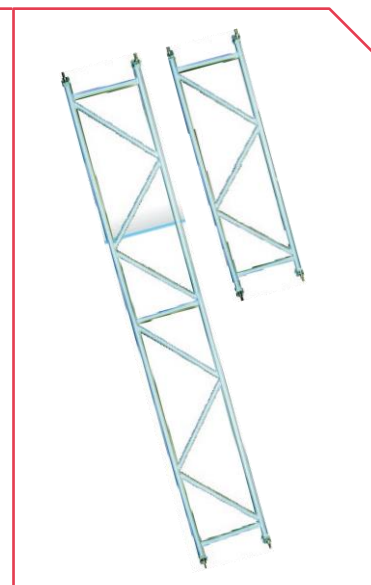


REFERENCIA	DIMENSIONES (m)	PESO (kg)	P.V.P.
MOH-200.170	1,70 x 2	50,2	CONSULTAR

Viga doble modular

Se utiliza muy apropiadamente para reforzar pórticos de andamios, que tienen un paso de hasta 6 m. Se diseñan para diferentes pasos desde 1,5 m. hasta 6 m. según necesidades.

REFERENCIA	DIMENSIONES (m)	PESO (kg)	P.V.P.
MOH-220.150	1,5	21,2	CONSULTAR
MOH-220.200	2,0	29,8	CONSULTAR
MOH-220.300	3,0	45,6	CONSULTAR
MOH-220.400	4,0	50,1	CONSULTAR
MOH-220.500	5,0	59,8	CONSULTAR
MOH-220.600	6,0	64,4	CONSULTAR



Acoplador con brida

Pieza, que permite la colocación según convenga de Módulos H, lo que ofrece muchas posibilidades a la hora de adaptar el andamio a la fachada ó construcción. También puede utilizarse para ampliar o reducir el ancho de trabajo en los puntos que interese.

REFERENCIA	PESO (kg)	P.V.P.
MOH-250	1,4	CONSULTAR



Pieza de inicio

Se coloca sobre el husillo de nivelación en el inicio de montaje de verticales.

REFERENCIA	PESO (kg)	P.V.P.
MUD-120	1,6	CONSULTAR



Vertical multidireccional

Constituye la estructura vertical del andamio.

Son tubos de acero galvanizado en caliente con rosetas a intervalos de 0,5 m. con múltiples agujeros para el ensamblaje de horizontales o diagonales en cualquier ángulo aportando una mayor modularidad.

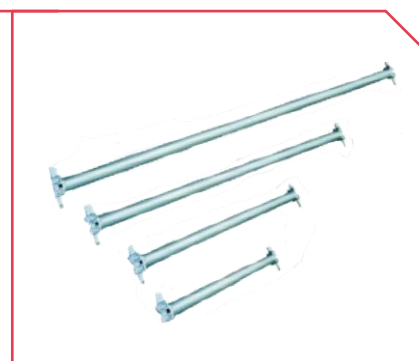
REFERENCIA	DIMENSIONES (m)	PESO (kg)	P.V.P.
MUD-040.050	0,5	3,8	CONSULTAR
MUD-040.100	1,0	5,0	CONSULTAR
MUD-040.150	1,5	7,6	CONSULTAR
MUD-040.200	2,0	9,6	CONSULTAR



Horizontal multidireccional

Elemento que aporta rigidez a la estructura y a su vez forma las barandillas de seguridad del andamio. Su uso aporta un mayor reparto entre las cargas horizontales y verticales.

REFERENCIA	DIMENSIONES (m)	PESO (kg)	P.V.P.
MUD-130.075	0,75	3,6	CONSULTAR
MUD-130.100	1,0	4,4	CONSULTAR
MUD-130.110	1,1	4,5	CONSULTAR
MUD-130.150	1,5	5,8	CONSULTAR
MUD-130.200	2,0	7,8	CONSULTAR
MUD-130.250	2,5	9,5	CONSULTAR
MUD-130.300	3,0	11,0	CONSULTAR



Diagonal multidireccional

Aumenta la rigidez de la estructura, ya que están diseñadas con cabezales móviles, lo que hace posible la construcción de andamiajes especiales, impensables con el sistema modular.

REFERENCIA	DIMENSIONES (m)	PESO (kg)	P.V.P.
MUD-140.075	(0,75 x 2) 2,125	4,9	CONSULTAR
MUD-140.100	(1,0 x 2) 2,214	5,13	CONSULTAR
MUD-140.150	(1,5 x 2) 2,555	8,6	CONSULTAR
MUD-140.200	(2,0 x 2) 2,767	11,0	CONSULTAR
MUD-140.250	(2,5 x 2) 3,129	12,8	CONSULTAR
MUD-140.300	(3,0 x 2) 3,526	13,6	CONSULTAR

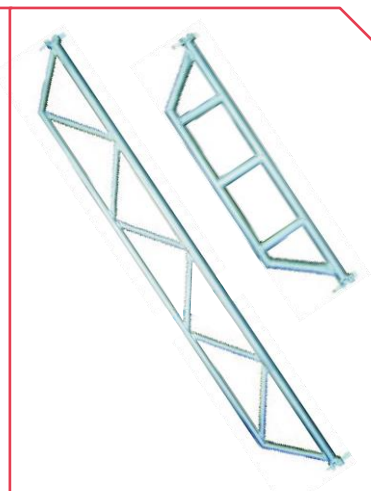


Horizontal reforzada multidireccional

Se utilizan en estructuras con salientes muy pronunciados ó para reducir el ancho del andamio, muy útil en pasos elevados para peatones, zonas de carga, etc. Debido a su sistema de anclaje es el más seguro y rápido, lo que reduce el tiempo de montaje.

Permite una mayor resistencia de peso, debido a sus puntos de refuerzo, según medidas de 1 m., 1,5 m., 2 m., 2,5 m. y 3 m.

REFERENCIA	DIMENSIONES (m)	PESO (kg)	P.V.P.
MUD-131.100	1,0	6,4	CONSULTAR
MUD-131.150	1,5	9,3	CONSULTAR
MUD-131.200	2,0	12,1	CONSULTAR
MUD-131.250	2,5	15,7	CONSULTAR
MUD-131.300	3,0	19,3	CONSULTAR



Ménsula multidireccional

Se utiliza, para ampliar la superficie de trabajo con máxima seguridad y de forma rápida hacia el interior o hacia el exterior, dando una superficie homogénea con el andamio principal.

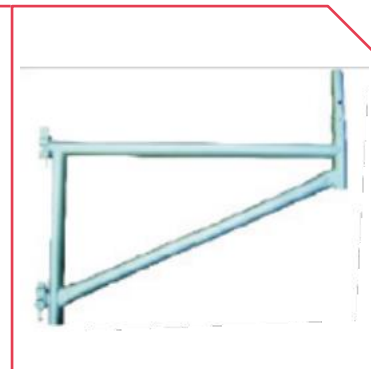
REFERENCIA	DIMENSIONES (m)	PESO (kg)	P.V.P.
MUD-150.030	0,3	3,6	CONSULTAR
MUD-150.075	0,75	5,4	CONSULTAR
MUD-150.100	1,0	8,5	CONSULTAR



Ménsula de vuelo multidireccional

A parte de ampliar la superficie de trabajo, se utiliza para poder instalar pies de arranque con sus horizontales para dar mayor seguridad y evitar caídas accidentales.

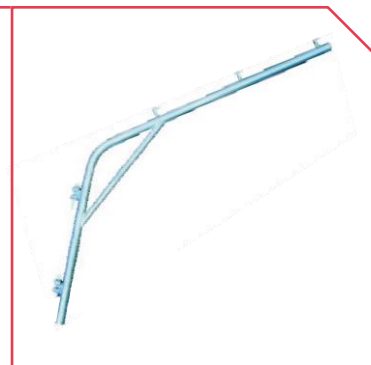
REFERENCIA	DIMENSIONES (m)	PESO (kg)	P.V.P.
MUD-151.075	0,75	6,3	CONSULTAR



Soporte visera multidireccional

Se monta rápidamente. Es la protección exigida para trabajos de aleros de tejados ya que evitan la caída de materiales al suelo, haciendo totalmente seguro su paso por debajo.

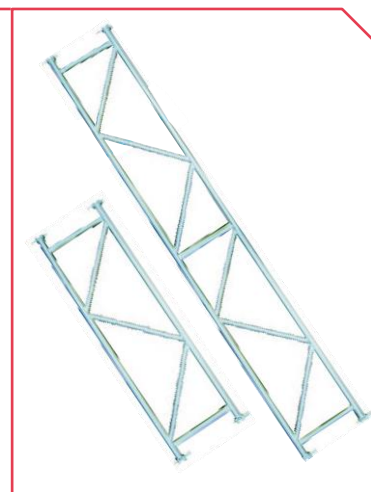
REFERENCIA	PESO (kg)	P.V.P.
MUD-160	8,3	CONSULTAR



Viga doble multidireccional

Se utiliza muy apropiadamente para reforzar pórticos de andamios, que tienen un paso de hasta 6 m. Se diseñan para diferentes pasos de 2 m., 3 m., 4 m., 5 m. y 6 m. Siempre hay que asegurarse de comprobar la estabilidad de la estructura montada.

REFERENCIA	DIMENSIONES (m)	PESO (kg)	P.V.P.
MUD-190.150	1,5	15,9	CONSULTAR
MUD-190.200	2,0	21,2	CONSULTAR
MUD-190.300	3,0	45,1	CONSULTAR
MUD-190.400	4,0	55,1	CONSULTAR
MUD-190.500	5,0	59,8	CONSULTAR
MUD-190.600	6,0	64,4	CONSULTAR



Plataforma de acero

Nuestras plataformas cumplen las exigencias de la norma UNE-EN 12810 y 12811. Las Plataformas de acero o de aluminio se colocarán siempre desde abajo, lo que unido al diseño, facilita su montaje obteniéndose un tiempo de montaje óptimo. Las plataformas de acero galvanizado, llevan rigidizadores en su cara inferior para dar mayor robustez y seguridad a la estructura en conjunto.

Las plataformas se diseñaron con agujeros de desagüe en el plano inferior, para la caída de agua y agujeros con efecto antideslizamiento en el plano superior, para un trabajo seguro y eficaz.



Sobre pedidos de una cantidad mínima, ECHAFAN ofrece la posibilidad de personalizar las plataformas con el nombre de la empresa en relieve, mediante embutición en el lateral y plano superior, así el nombre tendrá la vida útil que tenga la plataforma.

REFERENCIA	GRUPO DE ANDAMIO	DIMENSIONES L/H x B (m)	PESO (kg)	P.V.P.
EC-0031.075	6	0,75 x 0,31	6,7	CONSULTAR
EC-0031.100	6	1,0 x 0,31	7,3	CONSULTAR
EC-0031.150	6	1,5 x 0,31	9,8	CONSULTAR
EC-0031.200	6	2,0 x 0,31	13,5	CONSULTAR
EC-0031.250	5	2,5 x 0,31	17,2	CONSULTAR
EC-0031.300	4	3,0x 0,31	18,8	CONSULTAR

Plataforma de acceso

Facilitan el paso de un nivel a otro, tienen escaleras para acceso interno. Constan de un bastidor de perfil de aluminio reforzado y tabla de madera cultivada y tratada con recubrimiento fenólico, antideslizante y protegida contra inclemencias.

Las longitudes son de 2 m, 2,5 m y 3 m.



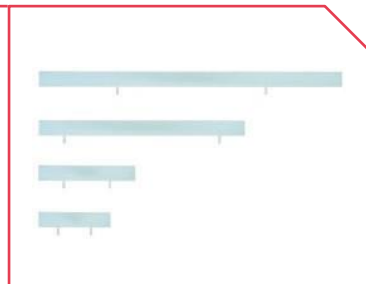
REFERENCIA	GRUPO DE ANDAMIO	DIMENSIONES L/H x B (m)	PESO (kg)	P.V.P.
EC-0062.200	3	2,0 x 0,62	25,4	CONSULTAR
EC-0062.250	3	2,5 x 0,62	26,2	CONSULTAR
EC-0062.300	3	3,0 x 0,62	27,3	CONSULTAR



Rodapié

Este elemento se utiliza como protección en las plataformas para evitar caídas accidentales desde la plataforma de pequeños objetos, como herramientas, materiales de obra, etc. Presentan refuerzos para que no se deformen.

REFERENCIA	DIMENSIONES (m)	PESO (kg)	P.V.P.
EC-009.073	0,73 x 0,14	2,2	CONSULTAR
EC-009.075	0,75 x 0,14	2,2	CONSULTAR
EC-009.100	1,0 x 0,14	2,9	CONSULTAR
EC-009.150	1,5 x 0,14	3,4	CONSULTAR
EC-009.200	2,0 x 0,14	4,4	CONSULTAR
EC-009.250	2,5 x 0,14	5,6	CONSULTAR
EC-009.300	3,0 x 0,14	7,8	CONSULTAR



Ante pedidos de una cantidad mínima se pueden personalizar con el nombre y/o logotipo de la empresa en relieve.



Husillo

Fijan el andamio al suelo. Para un apoyo correcto de la estructura se pueden elegir entre varios husillos de diferentes medidas, todas ajustables en altura mediante la palometa y pueden ser huecos (H) ó macizos (M).

Todas presentan muescas en la rosca para evitar la extracción de la palometa.

REFERENCIA	DIMENSIONES (mm)	PESO (kg)	P.V.P.
EC-008.H500	Ø 38 x 500	2,8	CONSULTAR
EC-008.H750	Ø 38 x 750	3,6	CONSULTAR
EC-008.H1000	Ø 38 x 1000	5,3	CONSULTAR
EC-008.M500	Ø 38 x 500	4,6	CONSULTAR
EC-008.M750	Ø 38 x 750	6,2	CONSULTAR
EC-008.M1000	Ø 38 x 1000	8,9	CONSULTAR



Tubo de amarre

Permite arriostrar el andamio a la fachada u otro elemento. Esta diseñado con una terminación en doble "L rotada" para evitar que se desmonte ó suelte accidentalmente.

REFERENCIA	DIMENSIONES (mm)	PESO (kg)	P.V.P.
EC-003.030	Ø 48 x 3 x 300	870 g.	CONSULTAR
EC-003.050	Ø 48 x 3 x 500	1,0	CONSULTAR
EC-003.070	Ø 48 x 3 x 700	2,1	CONSULTAR
EC-003.100	Ø 48 x 3 x 1000	3,3	CONSULTAR





Abrazadera doble giratoria

Elemento, que ofrece soluciones rápidas para el anclaje del andamio a la fachada con la máxima seguridad.

REFERENCIA	PESO (kg)	P.V.P.
EC-005	1,6	CONSULTAR



Abrazadera doble fija

Sirven, para que el andamio sea anclado con total seguridad a la fachada, mediante conexiones entre tubos de andamio y tubos de amarre.

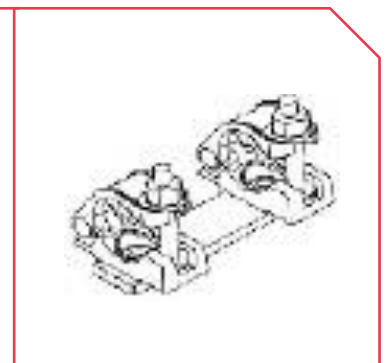
REFERENCIA	PESO (kg)	P.V.P.
EC-004	1,6	CONSULTAR



Grapa de empalme

Estas grapas permiten que los elementos se acoplen, generando una estructura completa y segura para trabajar en altura.

REFERENCIA	PESO (kg)	P.V.P.
TA-006	1,7	CONSULTAR



Espiga de unión

Elemento de unión entre los diferentes tubos del andamio, indispensable para la correcta estructuración del mismo.

REFERENCIA	PESO (kg)	P.V.P.
TA-007	1,3	CONSULTAR





Taco y cáncamo

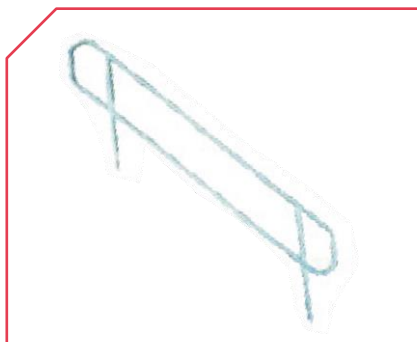
Permite una sujeción segura del andamio a la fachada.

REFERENCIA	DIMENSIONES (mm)	P.V.P.
EC-002	12 x 120	CONSULTAR



Escalera zanca con barandillas (interior y exterior)

Se utiliza principalmente para cruzar calles y acceder a edificios, ó como escaleras de emergencia en zonas en las que se están ejecutando obras.



Barandilla interior

Se utiliza para hacer más seguro el transito tanto de los obreros como de los peatones.



Barandilla exterior

Presenta un montaje fácil y rápido. Cumple los reglamentos en seguridad y exigencias en capacidad de carga.

REFERENCIA	DIMENSIONES L/H x B (m)	PESO (kg)	P.V.P.
Escalera zanca			
EC-015	3,0 x 2,0	60	CONSULTAR
Barandilla interior			
EC-016	0,6 x 2,0	12	CONSULTAR
Barandilla exterior			
EC-017	0,6 x 2,0	12	CONSULTAR



Rueda andamio

Rueda de andamio adaptada a los sistemas de andamios Solid H y AVANZ soportando un peso inicial de 500 kg. a un máximo de 1.000 Kg.

REFERENCIA	PESO SOPORTADO (kg)	P.V.P.
EC-350.500	500	CONSULTAR



Rueda andamio con husillo

Esta adaptada a los sistemas de andamios Solid H y AVANZ soportando un peso inicial de 500 kg. a un máximo de 1.000 Kg.

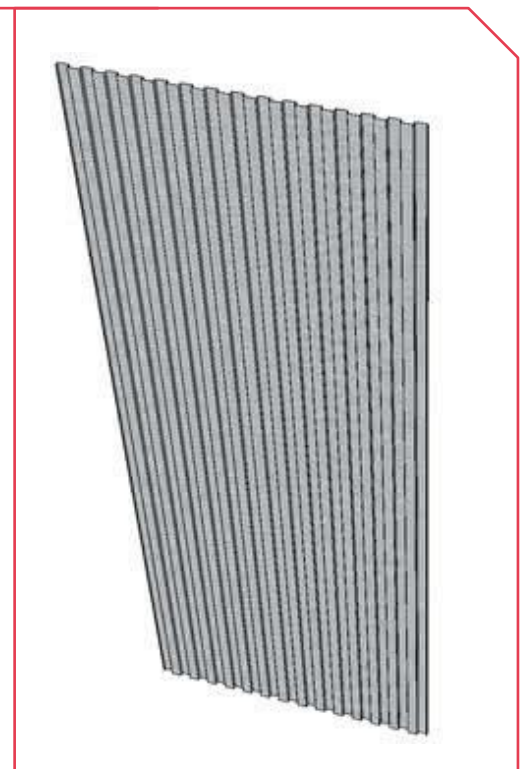
REFERENCIA	PESO SOPORTADO (kg)	P.V.P.
EC-360.500	500	CONSULTAR



Chapa pegaso

Diseñada inicialmente para el soporte visera.

REFERENCIA	DIMENSIONES (m)	P.V.P.
EC-310	2,0 x 1,0	CONSULTAR





C/ Pozo Liron 8, Parcela D • P.I. Ribagorda
28140 Fuente el Saz de Jarama (Madrid)

Tel: 91 886 21 83
tecnico@echafan.es
www.echafan.es

REF: FEB/22. Tarifa acorde a mercado febrero 2022. **ECHAFAN, S.L.** se reserva el derecho a modificar las tarifas y la lista de precios referenciadas en este catálogo. Dicha modificación se aplicará en base a la fluctuación de mercado.

